

# TRYCKRÖRSSYSTEM AV POLYETEN (PE)



NPG

The Nordic Plastic Pipe Association

Nordiska  
Plaströrgruppen





## Innehåll

<b>1. Allmänt om tryckrörssystem av PE</b>	<b>4</b>
<b>2. Rör och rördelar av PE</b>	<b>5</b>
2.1 PE-material	5
2.2 Standardiserade PE-rör	7
2.3 Co-extruderade PE-rör	9
2.4 PE-rörs egenskaper	9
2.5 Klämning av PE-rör	10
2.6 Rördelar av PE	11
<b>3. Stumsvetsning</b>	<b>13</b>
3.1 Svetsprincip	13
3.2 Svetsparametrar och standarder för stumsvetsning	13
3.3 Arbetsutförande	13
3.4 Kvalitetskontroll	14
<b>4. Elektromuffsvetsning</b>	<b>14</b>
4.1 Svetsprincip	14
4.2 Standardkrav på elektrosvetsmuffar	15
4.3 Toleranser mellan muff och rör	15
4.4 Skillnader mellan olika rördelsfabrikat	16
4.5 Svetsning med stora elektrosvetsmuffar	16
4.6 Arbetsutförande	16
4.7 Kvalitetskontroll	17
<b>5. Flänsförband</b>	<b>18</b>
5.1 Komponenter i flänsförband för PE-rör	18
5.2 Standard för flänsförband	19
5.3 Montering av flänsförband	20
<b>6. Mekaniska kopplingar</b>	<b>20</b>
<b>7. Förankring</b>	<b>20</b>
<b>8. Täthetsprovning av tryckrörssystem av PE</b>	<b>24</b>
<b>9. Projektörens ansvar</b>	<b>24</b>

## Referenser

## 1. Allmänt om tryckrörssystem av PE

Ett tryckrörssystem av PE-rör är korrosionssäkert och rörsystemet kan uppta axiella krafter, vilket gör behovet av förankringar minimalt. Ett PE-rörssystem är uppbyggt av många komponenter, ofta tillverkade av olika företag, och för att skapa ett väl fungerande system fordras kunskap om såväl PE-rör som PE-rördelar och hur dessa sammanfogas. För en projektör kan det vara svårt att få en överblick över vilka komponenter som finns att tillgå och vilka möjligheter och begränsningar som olika komponentval och fogmetoder ger.

Nordiska Plaströrgruppen (NPG) vill därför med denna skrift ge allmänna upplysningar om PE-rörssystem och vad man bör tänka på vid komponentvalet.

PE-rör tillverkas av olika materialtyper. De vanligaste materialen är PE 80 och PE 100. Materialegenskaper har kortfattat redovisats i pkt 2.1.

PE-rör finns som standardiserade rör med homogen rörvägg och som flerskikt-rör. Viktigaste röregenskaper redovisas kortfattat i pkt 2.2-2.3.

Ett flertal olika typer av rördelar kan användas till PE-rör. Rördelar är ofta tillverkade av specialistföretag. Olika rördelstyper beskrivs allmänt i pkt 2.6.

Fogmetoder som kan användas för tryckrör av PE är:

- stumsvetsning
- elektromuffsvetsning
- flänsförband
- mekaniska kopplingar

Stumsvetsning är den vanligaste fogmetoden för PE-rör och den metod som normalt ger de starkaste fogarna, se vidare pkt 3.

Vid elektromuffsvetsning används muffrördelar där en metalltråd inlagts i rördelen. Genom att ansluta metalltråden till en strömkälla upphettas tråden och smälter närliggande PE-material på insidan av muffen och PE-materialet på utsidan av rörets spetsände. Muff och rör blir härigenom sammansvetsade, se vidare pkt 4.

Flänsförband används huvudsakligen för att ansluta PE-ledningar mot ventiler, pumpstationer eller tryckledningar av andra rörmaterial. För ytterligare information se pkt 5.

Mekaniska kopplingar kan användas för fogning av PE-ledningar i mindre dimensioner, se vidare pkt 6.

De olika fogmetoderna har olika för- och nackdelar. Generellt gäller dock att fogarna kan överföra axiella dragkrafter varför ett tryckrörssystem av PE får ett begränsat förankringsbehov, se vidare pkt 7.

Ett tryckrörssystem av PE kommer att innehålla många olika komponenter, vilka i de flesta fall tillverkats av olika leverantörer. Det är därför viktigt att projektören/systemleverantören har en god produktkännedom och kan utforma systemet så att det bäst uppfyller ställda krav.

Det är projektören/systemleverantören som har ansvar för att de valda komponenterna i systemet är lämpliga och som också bör ge anvisningar för hur montage skall ske.

## 2. Rör och rördelar av PE

### 2.1 PE-material

Egenskaperna hos ett PE-rör bestäms i stor utsträckning av den PE-råvara som använts för rörtillverkningen. Rörtillverkarna köper PE-materialet från råvarutillverkarna och gör inga egna tillsatser vid rörtillverkningen. PE-råvaran finns i olika materialkvaliteter och kan fås i olika densiteter. Ett PE-material med låg densitet t.ex. PE 40 är mjukare och har en lägre hållfasthet än ett material med hög densitet.

Ett PE-rörs förväntade livslängd beror huvudsakligen på nedanstående faktorer:

- PE-materialets egenskaper
- Belastningsnivån i röret
- Belastningstiden
- Temperaturen
- Den omgivande miljön

PE-material för rörtillverkning klassificeras därför i olika hållfasthetsklasser där rörets hållfasthet i vatten har framräknats för en belastningstid av 50 år vid temperaturen +20 °C, se tabell 1.

Tabell 1: Hållfasthet hos olika PE-material

Materialklassificering	50-års hållfasthet vid +20 °C (MPa)	Tillåten spänning (MPa) Designfaktor* C= 1.25
PE 40**	4	3.2
PE 63**	6.3	5
PE 80	8	6.3
PE 100	10	8

\*För att beräkna tillåten spänning i ett PE-material appliceras en säkerhetsfaktor (s.k. designfaktor) på materialets beräknade 50-års hållfasthet vid +20 °C.

\*\*Dessa materialtyper används inte längre i Sverige.

Tillåten spänning i PE-rör beräknas med en designfaktor 1,25 på 50-års hållfastheten enligt SS-EN 12201-1 (allmänna egenskaper). Detta innebär att ett PE 100 rör enligt EN 12201-2 (rör) som utsätts för invändigt tryck motsvarande sin PN-märkning kommer att få en spänning i rörväggen på 8 MPa och vid denna spänningsnivå blir förväntad livslängd för röret mer än 100 år vid temperaturen +20 °C.

Skulle ledningen under kortare perioder utsättas för ett högre tryck än vad tryckklassen anger behöver detta inte leda till en förkortad livslängd. Hållfastheten vid +20 °C är t.ex. för PE 100-rör ca 24 MPa vid en belastningstid på någon minut och ca 15 MPa vid en belastningstid på ca 1 timme. Mot korttidsbelastning blir därför designfaktorn betydligt högre. Rören kan därför kortvarigt uppta högre belastningar utan att detta kommer att påverka rörens långtidshållfasthet, se vidare 2.4 tryckslag.

Vid en korrekt dimensionering (designfaktor minst 1,25) kan PE 100-rör förväntas få mer än 100-årig livslängd. Med högre designfaktor kan livslängden förväntas öka ytterligare.

Ett PE-rörs hållfasthet är temperaturberoende och hållfastheten relateras till temperaturen +20 °C. Högre temperatur ger reducerad hållfasthet. Lägre temperatur ger högre hållfasthet.

PE-rör tillverkas i dag vanligen av PE 80 eller PE 100 material. För dessa material gäller generellt de i tabell 2 angivna reduktionsfaktorerna för tillåten spänning i materialen vid kontinuerlig användning vid högre temperatur än +20 °C.



**Tabell 2: Reduktionsfaktor för 50-års hållfasthet upp till 40 °C**

Temperatur (°C)	Reduktionsfaktor
20	1.00
30	0.87*
40	0.74*

\*Värdet kan för vissa PE-material vara något högre. Kontakta rörtillverkaren för ytterligare information.

Ett PE-rörs töjnings- och deformationsegenskaper bestäms av materialets E-modul. E-modulen påverkas av temperaturen, belastningstiden och spänningsnivån i materialet. Högre temperatur ger lägre E-modulsvärden, lägre temperatur ger högre E-modulsvärden.

I tabell 3 har exempel på E-modulsvärden redovisats för några olika PE-material vid +20 °C. Värdena i tabell 3 gäller för spänningsnivåerna ca 3 MPa i PE 80 rör och ca 4 MPa i PE 100 rör. Vid högre belastning blir E-modulen lägre, och vid lägre spänning i materialet blir E-modulen högre.

Vid lägre temperaturer än +20 °C, vilket normalt gäller för markförlagda ledningar, kommer såväl E-modulsvärdena som rörens hållfasthet att öka något. Vanligen beaktar man inte rörens ökade hållfasthetsegenskaper vid lägre temperaturer vid dimensioneringen, utan låter den ökade hållfastheten i stället bidra till ökad säkerhet och längre livslängd.

**Tabell 3: Typiska E-modulsvärden för olika typer av PE-rör vid +20 °C och olika belastningstider**

Materialtyp	Ungefärlig E-modul* (MPa)						
	3 min	1 h	10 h	100 h	1000 h	1 år	50 år
<b>PE 80 MD**</b> (Vid spänningsnivån ca 3 MPa)	600	425	325	250	200	150	100
<b>PE 80 HD***</b> (Vid spänningsnivån ca 3 MPa)	800	550	425	325	250	200	150
<b>PE 100</b> (Vid spänningsnivån ca 4 MPa)	800	550	425	325	250	200	150

\*Värdet på E-modulen är beroende av belastningstiden och spänningsnivån i materialet.

\*\*Medium densitet

\*\*\*Hög densitet

Sambandet mellan spänning och töjning i ett PE-rör styrs av Hookes lag:

$$\sigma = E \cdot \varepsilon$$

Där  $\sigma$  = spänningen i materialet

$E$  = materialets E-modul

$\varepsilon$  = töjningen i materialet

Töjningen (deformationen i röret) kan beräknas som kvoten:  $\sigma/E$ . Ju högre belastning (spänning i röväggen) som röret utsätts för ju större blir töjningen.

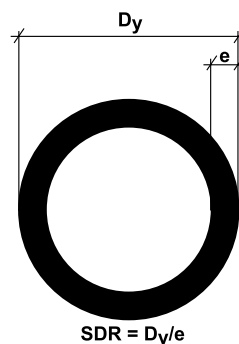
Ovannämnd information om materialegenskaper kan användas för att beräkna töjningar och krafter i PE-rörssystem, se vidare pkt 7 Förankring.

## 2.2 Standardiserade PE-rör

PE-rör standardiseras enligt SS-EN 12201-2 (vatten) och SS-EN 1555-2 (gas) efter:

- typ av PE-material (t.ex PE 80, PE 100)
- ytterdiameter ( $D_y$ )
- SDR-värde = ytterdiameter/vägg tjocklek

PE-rör finns standardiserade i SDR-klasserna: 6, 7,4, 9, **11**, 13,6, **17**, 21, **26**, 33 och 41.



Vanligast är SDR-klasserna 11, 17 och 26.

**Tabell 4: Standardiserade PE-rör enligt SS-EN 12201-2**

SDR- klass	SDR 6	SDR 7,4	SDR 9	SDR 11	SDR 13,6	SDR 17	SDR 21	SDR 26	SDR 33	SDR 41
PE 80	PN 25	PN 20	PN 16	PN 12,5	PN 10	PN 8	PN 6*	PN 5	PN 4	PN 3,2
PE 100	-	PN 25	PN 25	PN 16	PN 12,5	PN 10	PN 8	PN 6**	PN 5	PN 4
Styhetsklass				SN 64	SN 32	SN 16	SN 8	SN 4	SN 2	SN 1
Ytterdiameter (mm)	Minsta Vägg tjocklek e (mm)									
16	3,0	2,3	2,0							
20	3,4	3,0	2,3	2,0						
25	4,2	3,5	3,0	2,3	2,0					
32	5,4	4,4	3,6	3,0	2,4	2,0				
40	6,7	5,5	4,5	3,7	3,0	2,4	2,0			
50	8,3	6,9	5,6	4,6	3,7	3,0	2,4	2,0		
36	10,5	8,6	7,1	5,8	4,7	3,8	3,0	2,5		
75	12,5	10,3	8,4	6,8	5,6	4,5	3,6	2,9		
90	15,0	12,3	10,1	8,2	6,7	5,4	4,3	3,5		
110	18,3	15,1	12,3	10,0	8,1	6,6	5,3	4,2		
125	20,8	17,1	14,0	11,4	9,2	7,4	6,0	4,8		
140	23,8	19,2	15,7	12,7	10,3	8,3	6,7	5,4		
160	26,6	21,9	17,9	14,6	11,8	9,5	7,7	6,2		
180	29,9	24,6	20,1	16,4	13,3	10,7	8,6	6,9		
200	33,2	27,4	22,4	18,2	14,7	11,9	9,6	7,7		
225	37,4	30,8	25,2	20,5	16,6	13,4	10,8	8,6		
250	41,5	34,2	27,9	22,7	18,4	14,8	11,9	9,6		
280	46,5	38,3	31,3	25,4	20,6	16,6	13,4	10,7		
315	52,3	43,1	35,2	28,6	23,2	18,7	15,0	12,1	9,7	7,7
355	59,0	48,5	39,7	32,2	26,1	21,1	16,9	13,6	10,9	8,7
400		54,7	44,7	36,3	29,4	23,7	19,1	15,3	12,3	9,8
450		61,5	50,3	40,9	33,1	26,7	21,5	17,2	13,8	11,0
500			55,8	45,5	36,8	29,7	23,9	19,1	15,3	12,3
560			62,5	50,8	41,2	33,2	26,7	21,4	17,2	13,7
630			70,3	57,2	46,3	37,4	30,0	24,1	19,3	15,4
710			79,3	64,5	52,2	42,1	33,9	27,2	21,8	17,4
800			89,3	72,6	58,8	47,4	38,1	30,6	24,5	19,6
900				81,7	66,1	53,3	42,9	34,4	27,6	22,0
1000				90,8	73,4	59,3	47,7	38,2	30,6	24,5
1200					88,2	71,1	57,2	45,9	36,7	29,4
1400					102,9	83,0	66,7	53,5	42,9	34,3
1600					117,5	94,8	76,2	61,2	49,0	39,2
1800						106,6	85,8	68,8	55,1	44,0
2000						118,4	95,3	76,4	61,2	48,9
2250							107,2	86,0	70,0	55,0
2500							119,1	95,5	77,7	61,2

\* Verklig tryckklass är PN 6,3

\*\* Verklig tryckklass är PN 6,4

SS-EN 12201-2 och 1555-2 anger toleranskrav för rören. Alla PE-rör har en kalibrerad utvärdig diameter ( $D_y$ ) och är runda vid tillverkningen.

Följande toleranskrav gäller:

$D_y$ : -0 mm /  $+0.006 \times D_y$  avrundat till närmast högre 0.1 mm för rör  $< 710$  mm

-0 mm /  $+0.009 \times D_y$  avrundat till närmast högre 0.1 mm för rör  $\geq 710$  mm

Ovalitet: Tillåten skillnad mellan största och minsta diametervärde:

$0.02 \times D_y$  för rör 90-250 mm

$0.035 \times D_y$  för rör 280-800 mm.

För rör  $\geq 900$  mm skall tillåtet ovalitetsvärde överenskommas med rörtillverkaren.

Ovannämnda toleranskrav gäller vid leverans av rören i raka längder från tillverkaren. Beroende på hur länge och på vilket sätt rören sedan lagras kan rören med tiden få en viss ökad ovalitet. PE-rör i små dimensioner, levererade på rullar, får en något större ovalitet. För sådana rör skall ovalitetskrav överenskommas mellan leverantör och köpare.



När ett PE-rör tillverkas kyls det från utsidan och röret får genom kylningen en viss inbyggd spänning i rörväggen. Om röret kapas kommer efter en kort stund rörändarna att böjas in något på grund av den inbyggda spänningen i röret (s.k. toe-in), se bild. För att eliminera effekten av inböjningen bör toleransbestämningar göras på ett avstånd av  $\geq 0,5 \times D_y$  från rörändarna.

Inböjningen av rörändarna kan vara svår att upptäcka för ett PE-rör av mindre diameter, men är märkbar för stora PE-rör. Inböjningen vid rörändarna är liten (vanligen betydligt mindre än 1 % av  $D_y$ ) och har normalt ingen påverkan vid fogning.

Om man önskar kontrollera att ledningen uppfyller de hållfasthetskrav som anges i standarden måste provning av rören utföras hos tillverkaren och/eller hos opartisk provningsanstalt. I Sverige används vanligen kvalitetsmärkta PE-rör. För sådana rör sker en löpande kvalitetskontroll hos tillverkaren samt dessutom en övervakande kontroll av opartisk provningsanstalt. Någon extra provning av Nordic Poly Mark märkta rör behövs vanligen inte.

CE-märkning ger inte denna kontroll (tillverkaren har endast begränsade provningskrav och det saknas krav på extern kontroll). För att få kvalitetskontrollerade rör måste föreskrivas att rören skall vara kvalitetsmärkta (t.ex. rör märkta Nordic Poly Mark), eller vara tredjepartsverifierade på likvärdigt sätt.

För Nordic Poly Mark märkta PE-rör gäller även att rören skall vara tillverkade av certifierad PE-råvara.

För att säkerställa kvalitetsnivå kan i bygghandlingarna anges:

Rör och rördelar ska vara certifierade till nivå 1 enligt AMA Anläggning 10, och uppfylla kraven för Nordic Poly Mark.



Använd Nordic Poly Mark märkta rör för att säkerställa en god rörkvalitet.



## 2.3 Co-extruderade PE-rör

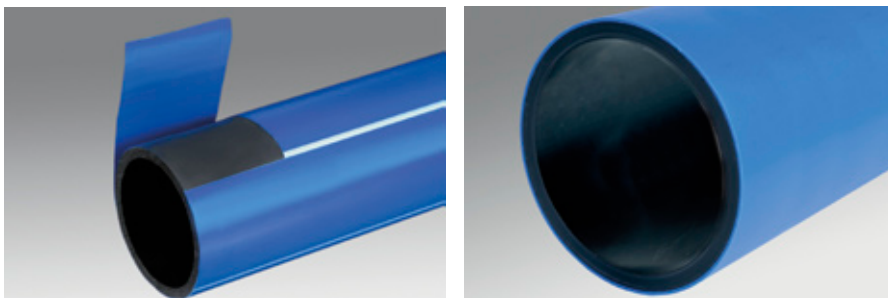
PE-rör kan även tillverkas som co-extruderade rör uppbyggda i olika materialskikt. Det finns två huvudtyper av sådana rör (beskrivna i EN 12201-2, annex B och C):

- rör uppbyggda av flera materialskikt, där de olika skikten fäster mot varandra (pipes with co-extruded layers)
- rör med ett yttre materialskikt vilket inte fäster mot underliggande PE-rör (pipes with peelable layer)

Sistnämnda rörtyp är det vanligaste co-extruderade röret. Huvudröret är normalt ett standardiserat PE-rör. Materialet i manteln och mantels tjocklek kan variera. Vanligast i Sverige är en mantel av PP-material. För Nordic Poly Mark märkta rör med mantel uppfyller huvudröret kraven för Nordic Poly mark.

Mantlade PE-rör ger ett extra yttre skydd mot repor och manteln utgör också ett mekaniskt skydd för den diffusionsspärr som i sällsynta fall kan läggas på PE-rör av mindre dimension som är avsedda att förläggas i starkt förorenad mark, se vidare 2.4.

För närmare uppgifter om co-extruderade rörs egenskaper hänvisas till respektive rörfabrikant.



## 2.4 PE-rörs egenskaper

### Hydrauliska förluster

PE-rör har en slät innersida och får därmed ett lågt värde på ekvivalent sandråhet,  $k$ . För rör  $\leq 200$  mm är  $k$ -värdet 0,01 mm. För rör  $> 200$  mm kan  $k$ -värdet 0,05 mm användas. Vid stumsvetsfogning uppstår en mindre vulst som normalt tillåts sitta kvar, se figur.

De kvarsittande vulsterna, vars storlek normalt uppgår till ca 2 % av rörets diameter, ger normalt endast en obetydlig ökning av förlusterna i ledningen. I PE-rör med stor vägg tjocklek kommer den invändiga svetsvulsten att kylas långsammare och får då en tendens att resa sig mera ut från rörväggen och ger då en något större inverkan på förlusterna i ledningen.

Det går att ta bort svetsvulster i en PE-ledning, men detta bör helst göras i samband med svetsningen medan vulsten fortfarande är varm. Invändig vulstborttagning i ej krypbara ledningar kräver särskild utrustning. För beräkning av den totala friktionsförlusten i ett PE-rörssystem kan man om råhetstalet sätts till 0,1-0,2 mm normalt bortse från alla tilläggsförluster av böjar och svetsvulster. Friktionsförlusten i rörssystemet ligger då normalt på säkra sidan. Vid pumpning av obehandlat avloppsvatten eller andra vätskor kan ibland en tunn ytbeläggning bildas i rören som i vissa fall kan ge ett något högre råhetstal.

### Tryckslag

För ett PE-rörssystem behöver tryckslag vanligen inte beaktas vid dimensioneringen. Skälet är att PE-röret har en hög korttidshållfasthet, se 2.1, och att upprepade kortvariga tryckstötter motsvarande 1,5 gånger rörets tryckklass inte har kunnat påvisas ge någon märkbar inverkan på PE-rörets långtidshållfasthet.



Svetsvulster på en PE ledning, tvärsnitt genom en stumsvetsfog.

PE-materialets låga E-modul gör också att tryckvågshastigheten och tryckslagets storlek blir mindre i PE-rörssystem än i rörssystem av andra material. PE-rör behöver därför normalt inte dimensioneras för tryckslag, för ytterligare information se /ref. 1/. I tunnväggiga PE-rör (SDR >26) bör man dock beakta eventuell risk för buckling till följd av undertryck vid tryckslag eller pumpbortfall.

### Diffusion

PE-material är inte helt diffusionstät. Permeabiliteten är olika för olika PE-material och ökar med stigande temperatur. I sällsynta fall har lukt- och smakpåverkan på vattnet kunnat konstateras för PE-ledningar med liten dimension när omgivande jord varit starkt förorenad av petroleumprodukter.

Rapporterade problem har så gott som uteslutande gällt äldre servisledningar av PEL (polyeten med låg densitet). PE 80 och PE 100 har betydligt högre diffusionsmotstånd än det äldre PEL-materialet. Tiden för ett ämne att diffundera genom rörväggen för PE-ledningar med samma SDR-tal är proportionell mot rörets väggjocklek i kvadrat, /ref. 2, 3/. Det tar således 100 gånger längre tid att få lukt- och smakpåverkan i en 250 mm ledning än i en 25 mm ledning av samma PE-material och SDR-klass. Dessutom står vattnet still i betydligt längre perioder i servisledningar än i distributionsledningar. Ledningens yt-/volymförhållande har också betydelse.

För ledningar av mindre dimension med stor yta i relation till ledningens volym blir koncentrationen högre av diffunderande ämnen än i större ledningar. Ovan nämnda förhållanden förklarar varför smak- och luktproblem endast konstaterats i enstaka fall för PE-ledningar av mindre dimensioner.

Om ledningar av mindre dimension skall läggas i starkt kontaminerad mark kan rör med en diffusionsspärr användas, men PE-ledningar behöver i de flesta fall inget extra diffusionsskydd även om de skulle läggas i förorenad mark.

### Repkänslighet

PE-rör är relativt mjuka och kan repas vid ovarsam behandling. Vid normal hantering av rören blir reporna små och har ingen betydelse för rörets hållfasthet. Repor i PE-rör ser ofta djupare ut än de i själva verket är. Repdjup kan mätas med en s.k. repdjupsmätare se figur.

PE-rör är generellt relativt okänsliga för repor (repor med ett djup upp till ca 10 % av rörets väggjocklek ger inte någon praktisk påverkan på rörets hållfasthet, /ref.4/).

Pågående utveckling av nya PE-råvaror har också lett till att det i dag finns PE-material framtagna för vilka repor i rören ger en ännu mindre påverkan på rörens hållfasthet än vad som nämnts ovan. För speciella applikationer där man önskar minimera en eventuell påverkan av repor kan man välja PE-rör tillverkade av sådana material.



Repdjupsmätare



Klämningsverktyg

## 2.5 Klämning av PE-rör

En metod som används för att snabbt strypa eller stoppa flödet i en PE-ledning är att klämma ihop ledningen. Metoden utvecklades ursprungligen för mindre gasledningar med lågt arbetstryck av PE 80 material, men har i några fall även börjat tillämpas för vattenledningar av PE.

Utrustning för hopklämning av PE-rör finns på marknaden, men i vilken utsträckning en sammanklämning av röret kan komma att påverka rörets långtidshållfasthet är ännu inte tillräckligt undersökt för vattenledningar av PE 100 material.

## 2.6 Rördelar av PE

De flesta rörtillverkare tillverkar segmentsvetsade rördelar. Elektrosvetsrördelar, formsprutade och varmformade PE-rördelar tillverkas vanligen av specialistföretag. Beroende på rördelens utformning kan rördelen behöva tillverkas med en större vägg tjocklek än röret för att få samma tryckklass som röret. Krav på rördelar av PE finns angivna i SS-EN 12201-3 (rördelar).

### Segmentsvetsade rördelar

Större böjar och T-rör tillverkas vanligen av segmentsvetsade delar från PE-rör. Rördelens mått beror på segmentdelarnas mått. Rördelens PN-klassificering kommer att bero på segmentdelarnas SDR-klass och rördelens utformning.

Rekommendationer för PN-klassificering av segmentsvetsade PE-rördelar finns angivna i SS-EN 12201-3, annex B.

Om vinkeln mellan segmenten i segmentsvetsade böjar inte överstiger 15 grader (dvs max 7,5 graders kapvinkel på varje segment) kan böjarna tillverkas i samma SDR-klass som rören.

Segmentsvetsade T-rör behöver däremot vanligen tillverkas av delar från rör med större vägg tjocklek (lägre SDR-klass) än vad ledningen i övrigt har, för att få samma PN-klassificering som rören.

Segmentsvetsade T-rör kommer därför vanligen att få en något mindre innerdiameter än rören. Det finns också T-rör som tillverkas av extra tjocka ämnesrör. Sådana rördelar kan ha samma innerdiameter som röret.



### Formsprutade rördelar

För att formsprutade rördelar skall få samma PN-klassificering som rören tillverkas de vanligen med en lokalt utvändigt ökad vägg tjocklek.

Rördelarna har samma invändiga diameter som rören.



### Elektrosvetsrördelar

Rördelarna är vanligen formsprutade och har en metalltråd inlagd i PE-materialet närmast rördelens insida. Det finns en mångfald olika fabrikat på elektrosvetsrördelar. Alla mått och toleranser på elektrosvetsrördelar finns inte angivna i SS-EN 12201-3. Inte heller finns specificerat krav på trådarea, trådlängd, spänning, strömstyrka, svetstider etc. Därför kommer varje leverantör av elektrosvetsrördelar att själv sätta sina egna svetsparametrar.



Vid användning av elektrosvetsrördelar är det viktigt för svetsresultatet att toleransen mellan rör och rördel är liten. Det är mindre vanligt med toleransproblem för elektrosvetsrördelar upp till ca 250 mm, men för större rördimensioner är tyvärr toleransproblem inte ovanliga. Svårigheterna ökar med ökad dimension och beror oftast på utförandet vid fogningar (t. ex. vinkelfel eller spänningar i fogen eller att rörens tillåtna ovalitet enligt SS-EN 12201-2 är större än vad elektrosvetsrördelens toleranser medger). För ytterligare information se pkt 4.

Generellt gäller att det kan finnas betydande skillnader mellan olika fabrikat av elektrosvetsrördelar och mot bakgrund av utförande- och toleransproblemen rekommenderar NPG en restriktiv användning av de största elektrosvetsmuffarna.

### Varmformade rördelar

Varmformade rördelar åstadkoms genom uppvärmning och böjning av raka rör som sedan kyls. Varmformade böjar får normalt en större böjningsradie än formsprutade böjar. Böjningen av röret ger en viss ovalitet och väggjockleken på utsidan av böjen blir något mindre än den ursprungligen var när röret var rakt.

Om böjningsradien inte är alltför liten blir dock väggjockleksminskningen relativt begränsad och varmformade böjar nedklassas vanligen inte. Toleranserna på böjens gradtal blir normalt något större för varmformade böjar än för segmentsvetsade.

### Böjning av röret i stället för användning av rörböjar

Ett alternativ till att använda rörböjar på ledningen är att lägga ledningen i kurva. Vid förläggning av ledningen i kurva bör böjningsradien helst inte understiga  $100 \times D_y$ .

Om ledningen ligger på friktionsmaterial kommer i de flesta fall friktionen mellan rör och ledningsbädd att vara tillräcklig för att hålla ledningen på plats och ledningen behöver då vanligen inte förankras med mothåll.

Det är även möjligt att böja PE-ledningar ned till ca  $50 \times D_y$ , eller i vissa fall till ännu mindre radie, men då behövs betydande yttre krafter för att hålla ledningen på plats. Krafterna kan frigöras om mothållen skulle släppa, vilket gör att vaksamhet måste vidtas ur arbetskyddssynpunkt. Kraftig böjning av PE-rör bör därför helst undvikas.





## 3. Stumsvetsning

### 3.1 Svetsprincip

Stumsvetsning är ett förfarande där rörets ändtor sammanfogas genom att ytorna smälts och därefter pressats samman under tryck. För att svetsfogen skall få en hög hållfasthet krävs att ytorna är rena och att smältning och sammanpressning utförts på ett korrekt sätt.

Svetsningsförfarandet bestäms med hjälp av ett antal s.k. svetsparametrar, vars värden i första hand beror på rörets diameter och väggjocklek.



### 3.2 Svetsparametrar och standarder för stumsvetsning

Det finns olika standarder för hur stumsvetsning bör utföras och vilka svetsparametrar som skall användas. Några av de vanligaste standarderna är:

- DS/INF 70 Plastic pipes. Butt fusion of polyolefin pipe systems.
- ISO 21307 Plastics pipes and fittings – Butt fusion jointing procedures for PE pipes and fittings used in the construction of gas and water distribution systems
- DVS 2207-1 Schweißen von thermoplastischen Kunststoffen. Heizelementschweißen von Rohren und Tafeln aus PE-HD.

Svetsstandarderna ovan anger något olika svetsparametrar. Vid stumsvetsning är det viktigt att tillräckligt mycket PE-material smälts och att rörändarna pressats samman med lämplig kraft (allt smält material får inte pressas ut i vulsterna).

Dessutom får inte svetsfogen belastas förrän fogen svalnat och uppnått en tillräcklig hållfasthet. NPGs medlemsföretag rekommenderar att de svetsparametrar används som anges i /ref. 5/.

NPGs rekommendation av val av svetsparametrar bygger på standarden DS/INF 70. För rör med stor väggjocklek i förhållande till rörets diameter kan avkylningstiderna under tryck behöva förlängas ytterligare.

För sådana rör kontakta rörlieferantören för lämpliga svetsparametrar.

### 3.3 Arbetsutförande

Det är viktigt att stumsvetsningsarbete utförs av utbildade svetsare med erfarenhet av svetsning av PE-rör och att maskinutrustningen är kontrollerad innan svetsningsarbetet påbörjas (svetsmaskinen ska kalibreras minst 1 gång/år av provningsanstalt eller specialistföretag).

Svetsparametrar skall skriftligen anges och sedan följas under hela svetsningsarbetet. All svetsning skall också journalföras.

I många länder finns krav på att svetsningsarbeten skall utföras av licensierade svetsare och i flera länder finns också ett certifieringssystem för svetsutbildning.

För en detaljerad beskrivning av hur stumsvetsning utförs, se /ref. 5/ (kan laddas ner från [www.npgnordic.com](http://www.npgnordic.com)).

### 3.4 Kvalitetskontroll

En säker kontroll av en stumsvetsfog kan endast göras genom s.k. förstörande provning, vilket innebär att fogen kapas bort från röret och att hållfastheten hos densamma uppmäts på provstavar som uttagits tvärs över fogen.

En korrekt utförd stumsvets har praktiskt taget samma hållfasthet som röret. Om kontroll av svetsarnas hållfasthet önskas utförd är det viktigt att svetsprovningen görs i ett så tidigt skede som möjligt (gärna som procedurprov, dvs innan det verkliga svetsningsarbetet startar på arbetsplatsen). När svetsningsarbetet sedan pågår är det viktigt att kontrollera att svetsningen noggrant journalförs, så att det går att härleda när och vem som utfört fogen och vilka svetsparametrar som använts.

Inspektion av vulstens utseende kan ge en viss information om felaktigheter i svetsutförandet, men kan inte användas som en metod för kvalitetsbestämning. En visuell bedömning av fogar är i första hand till för att kunna välja ut fogar med tveksamt utseende för kompletterande provning.

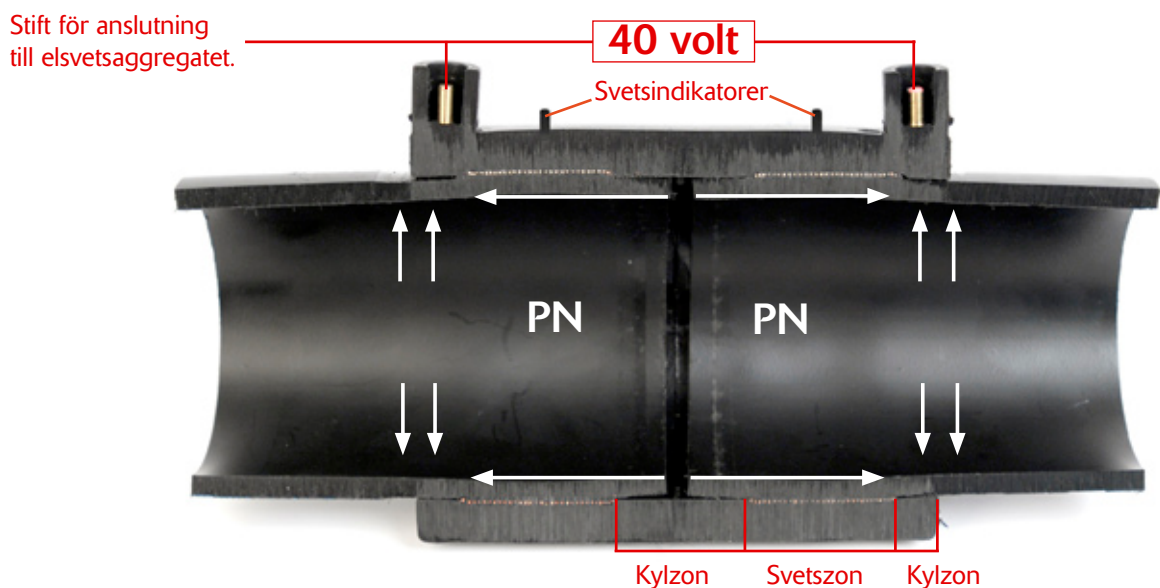
Provningsmetoder för stumsvetsfogning finns även angivna i SS-EN 12201-5 (systemanpassning).

## 4 Elektromuffsvetsning

### 4.1 Svetsprincip

Alla elektrosvetsrördelar har en motståndstråd av metall inlagd i rördelen. När tråden ansluts till en strömkälla hettas tråden upp och smälter närliggande PE-material som utvidgar sig och skapar ett kontaktryck mellan rör och rördel.

En elektrosvetsmuff skall kunna uppta krafter såväl radiella krafter av vattentrycket som axiella krafter, se bild.



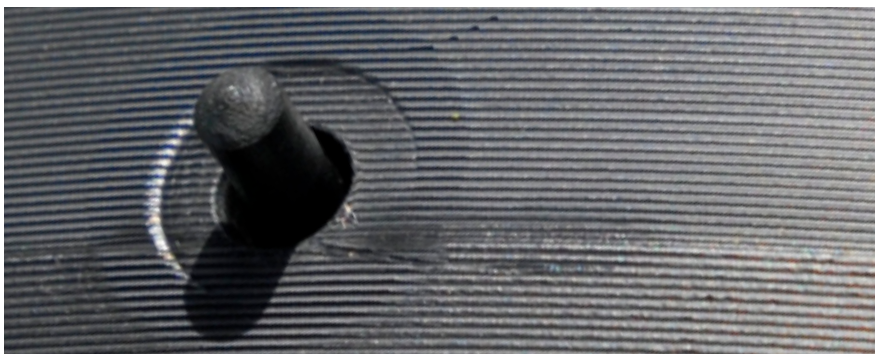
Svetsfogen skall i princip kunna uppta lika stora axiella dragkrafter som PE-röret självt. För att åstadkomma en svetsfog med goda hållfasthetsegenskaper måste toleranserna mellan rör och muff vara små och svetsytorna vara rena, samt röret vara skrapat.

Det är värmen som metalltråden avger som först smälter PE-materialet på muffens insida och därefter materialet på rörändens utsida.

Det smälta PE-materialet expanderar något och en mindre mängd smält material pressas ut mot kylzonerna där det stelnar. Det stelnade PE-materialet sluter in svetsområdet och ytterligare värmeavgivning från metalltråden ger ytterligare mängd smält material som expanderar och kommer att bygga upp ett smälttryck inom svetszonen.



Smälttrycket når sitt optimala värde vid slutet av svetsperioden. Att ett tillräckligt svetsstryck byggts upp kan man få en indikation på genom att smält PE-material pressats ut genom indikatorhål på elektrosvetsmuffen.

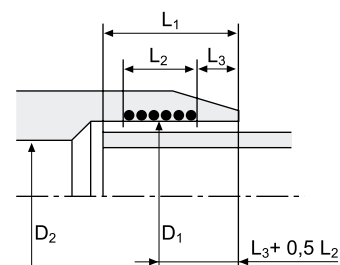


Med elektrosvetsning är det möjligt att sammanfoga rör med olika SDR-värden. Man måste dock alltid kontrollera att muffarna är avsedda att användas för rör av de aktuella SDR-klasserna.

#### 4.2 Standardkrav på elektrosvetsmuffar

För elektrosvetsmuffar gäller enligt SS-EN 12201-3 att invändig diameter i muffen ( $D_1$ ) skall vara minst lika stor som rörets nominella diameter, dvs  $D_y$  min.

Standarden specificerar endast minimimått på  $D_1$ - och  $L_2$ -värdet samt min- och maxvärde på  $L_1$ -måttet, se figur. Rördelstillverkaren skall ange  $D_1$ -,  $L_1$ -,  $L_2$ - och  $L_3$ -mått på rördelen. Rördelstillverkaren bör också ange det minsta nedskrapade diametermått röränden får ha för att svetsfogen skall bli fullgod.



#### 4.3 Toleranser mellan muff och rör

Olika elektromufffabrikat kan ha olika stora toleranser och kan därför vara olika svåra att montera. Montagesvårigheterna ökar generellt med ökad diameter. Stora toleranser underlättar montage men gör det svårare att bygga upp ett smälttryck i muffen vid svetsning.

Vissa mufftillverkare har även en krympning vid uppvärmning inbyggd i muffarna för att kunna ha ett större  $D_1$ -värde och underlätta montage. På stora elektrosvetsmuffar finns ibland också två streckoder. Den första ger en förvärmning av muff och rör för att minska spalten mellan rör och muff och därmed underlätta uppbyggnaden av svetsstrycket.

När förvärmningen utförts inläses den andra koden och svetsningen påbörjas. För att minska muffens expansion vid uppvärmning kan även en utvändigt tryckmanschett appliceras på muffen.



Inläsning av streckkod



Tryckmanschett



Tryckmanschett

#### 4.4 Skillnader mellan olika rördelsfabrikat

Det finns många olika fabrikat på elsvetsrördelar. Vanligen är rördelarna tillverkade av PE 100 material och kan användas till såväl PE 80- som PE 100-rör. Eftersom många krav på elektrosvetsrördelar inte finns fastlagda i standarden, se pkt 4.2, kan betydande skillnader förekomma mellan olika rördelsfabrikat.



#### 4.5 Svetsning med stora elektrosvetsmuffar

Generellt gäller att toleranserna mellan muff och rör måste vara små för att ett svetstryck skall kunna byggas upp vid elektromuffsvetsning och därmed ge fogen en god hållfasthet. Mufftillverkarna strävar därför efter att på olika sätt minska den tolerans som alltid måste finnas mellan rör och muff för att muffarna skall kunna monteras på rören, se pkt 4.3.

Problemet är att PE-rör vid lagring får en ökad ovalitet med tiden. För PE-rör med dimension 280-800 mm är tillåten ovalitet 3,5 % av diametern enligt SS-EN 12201-2. För rör med stor diameter är denna ovalitet större än vad som normalt kan tillåtas vid elektrosvetsning.

För att få röret att passa in i stora elektrosvetsmuffar är det därför ofta nödvändigt att minska rørets ovalitet med hjälp av ett rundningsverktyg, se foto. Eventuella montagesvårigheter beror ofta på att muffen kräver mindre toleranser än vad SS-EN 12201-2 tillåter för rören.

Användning av rundningsverktyg vid elektromuffsvetsning



#### 4.6 Arbetsutförande

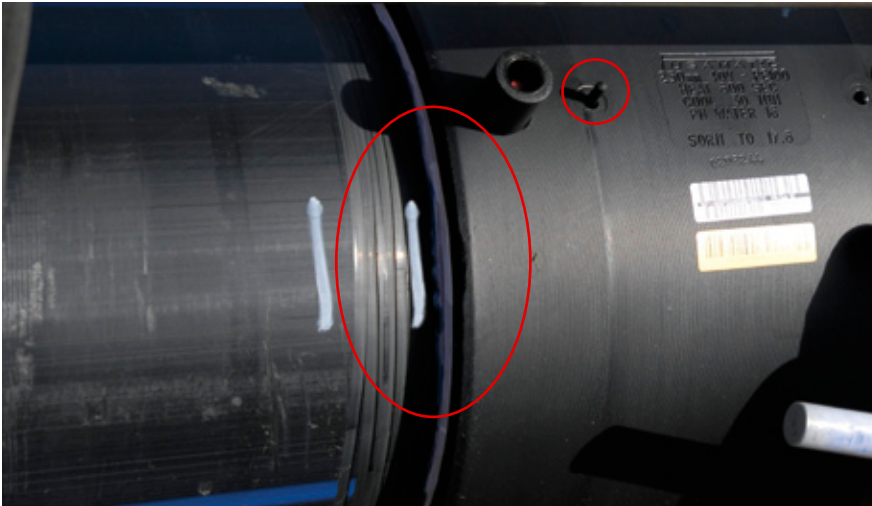
Arbetsutförandet har mycket stor betydelse för elektrosvetsfogens hållfasthet. Fel vid elektromuffsvetsning beror oftast på bristfälligt utförande eller felaktiga toleranser mellan rör och rördel. Det är också viktigt att endast använda fixeringsverktyg och övrig svetsutrustning som är avsedda för det aktuella mufffabrikatet, t.ex. vid elektrosvetsning av anborningsbyglar.

Elektromuffsvetsning kan verka enkel, men är i verkligheten ofta mer komplicerad än stumsvetsning. Vid stumsvetsning har svetsaren kontroll över svetsparametrar och svetsprocedur. Vid elektromuffsvetsning är svetsparametrarna bestämda av rördelstillverkaren och det är svetsparametrarna, toleranserna och svetsytornas renhet som avgör svetsresultatet. För mer information om hur elektromuffsvetsning bör utföras, se /ref. 6/ (kan laddas ner från [www.npgnordic.com](http://www.npgnordic.com)).

## 4.7 Kvalitetskontroll

En säker kontroll av svetskvaliteten kan endast göras med s.k. förstörande provning, vilket innebär att rördelen kapas bort från ledningen och testas till brott.

Stora elektrosvetsrördelar är dyra och provas därför vanligen inte. Vid mer omfattande elektrosvetsningsarbeten rekommenderas att procedurprovning utförs, dvs att förstörande provning utförs på någon eller några rördelar innan arbetet igångsätts.



Som rutinmässig kontroll av utförd elektromuffsvetsning bör kontrolleras att svetsindikatorerna har kommit fram och att inga trådar eller smälta är synliga utanför muffändarna. Dessutom bör kontrolleras att man ser att röret är skrapat (helst med roterande skrapverktyg) och att insticksmarkeringen på röret visar att röret är inskjutet tillräckligt långt i muffen och att röret inte glidit under uppvärmningen.

Provningsmetoder för elektromuffsvetsning finns även angivna i SS-EN 12201-5 (systemanpassning).

## 5 Flänsförband



Flänsförband används vanligen för att ansluta PE-ledningar till ventiler, pumpstationer, andra rörmaterial etc. I flänsförbandet ingår olika komponenter som normalt tillverkas av olika företag. För att flänsförbandet skall kunna överföra axiella krafter över lång tid med bibehållen täthet måste lämpliga komponenter väljas och montaget göras rätt.

### 5.1 Komponenter i flänsförband för PE-rör

Ingående komponenter i ett flänsförband för PE-rör är:

- en bordring av PE
- en lösfläns
- en packning
- bultar för anslutning av lösflänsen

#### Bordringar

Bordringen är en fläns av PE som stumsvetsas mot röret. Måtten på bordringen finns standardiserade enligt ISO 9624:1997, se vidare pkt 5.2.

#### Lösflänsar

Mått på lösflänsar är standardiserade i ISO 9624, se vidare pkt 5.2. Det finns flänsar av olika material och utformning. Flänsar finns i olika stålqualiteter och segjärn med olika typer av korrosionsskydd samt även tillverkade av glasfiberarmerad PP (polypropen).

#### Packningar

Packningar finns av olika typer av gummimaterial samt även av styvare material typ Klingerseal m.fl. Packningar av mjukt material kan vara svåra att anbringa varför dessa ofta görs större och centreras med hjälp av bultarna i flänsförbandet. Mjuka gummipackningar kan vid höga tryck i ledningen ha en tendens att "krypa ut" i flänsförbandet. Det finns också gummipackningar med stål kärna som är relativt lätta att applicera och som eliminerar risken för utkrypning.



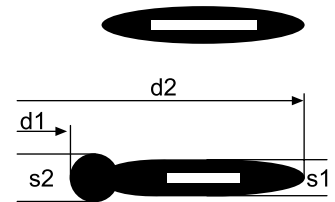
Mjuk gummipackning centrerad med hjälp av bultarna



Plan packning av styvare typ



Gummipackningar med stål kärna



Olika typer av profiler för packningar med stål kärna

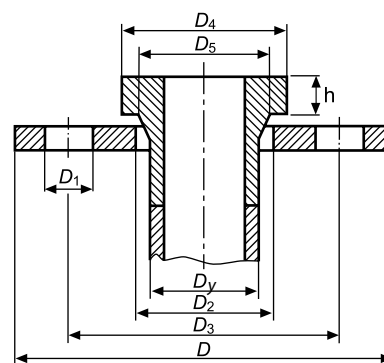
Den packning som ger bäst tätning i flänsförbandet är gummipackning med stål kärna. Allra bäst tätningsfunktion ger den packning som har en integrerad o-ring på packningens innerkant.

#### Bultar

Bultantal och dimensioner finns standardiserade i ISO 9624. Bultar av stål finns i flera olika materialkvaliteter. Vid val av material i bultar och lösflänsar bör alltid korrosionsaspekter beaktas.

## 5.2 Standard för flänsförband

Mått på bordringar och lösflänsar finns standardiserade i ISO 9624:1997 och det är till denna standard som SS-EN 12201-3 hänvisar. I tabell 5 redovisas de mått som föreskrivs i ISO 9624 för flänsförband i tryckklass PN 10. Flänsförband i tryckklass PN 16 kräver vanligen ökad bulddimension och andra mått på lösfläns.



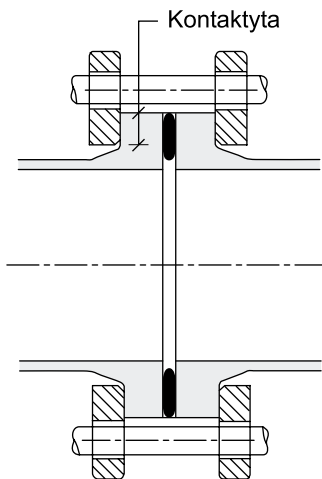
Tabell 5: Mått på komponenter i flänsförband för PE-rör av tryckklass PN 10

Rördiameter $D_y$ (mm)	Bordringsmått i mm		Lösflänsmått i mm				Bultar	
	$D_4$	$D_5$	$D$	$D_2$	$D_3$	$D_1$	Antal	Dim
20	45	27	95	28	65	14	4	M 12
25	58	33	105	34	75	14	4	M 12
32	68	40	115	42	85	14	4	M 12
40	78	50	140	51	100	18	4	M 16
50	88	61	150	62	110	18	4	M 16
63	102	75	165	78	125	18	4	M 16
75	122	89	185	92	145	18	4	M 16
90	138	105	200	108	160	18	8	M 16
110	158	125	220	128	180	18	8	M 16
125	158	132	220	135	180	18	8	M 16
140	188	155	250	158	210	18	8	M 16
160	212	175	285	178	240	22	8	M 20
180	212	180	285	188	240	22	8	M 20
200	268	232	340	235	295	22	8	M 20
225	268	235	340	238	295	22	8	M 20
250	320	285	395	288	350	22	12	M 20
280	320	291	395	294	350	22	12	M 20
315	370	335	445	338	400	22	12	M 20
355	430	373	505	376	460	22	16	M 20
400	482	427	565	430	515	26	16	M 24
450	585	514	615	470	565	26	20	M 24
450	585	514	670	517	620	26	20	M 24
500	585	530	670	533	620	26	20	M 24
560	685	615	780	618	725	30	20	M 27
630	685	642	780	645	725	30	24	M 27
710	800	737	895	740	840	30	24	M 27
800	905	840	1015	843	950	33	24	M 30
900	1005	944	1115	947	1050	33	28	M 30
1000	1110	1047	1230	1050	1160	36	28	M 33
1200	1330	1245	1455	1260	1380	39	32	M36

För bordringens tjocklek ( $h$ -mättet, se figur) finns inget mått angivet i ISO 9624. Detta gör att olika tillverkare av bordringar kan ha olika  $h$ -mått på bordringarna, vilket kommer att påverka längden på bultarna till flänsförbandet.

Vid åtdragning av bultarna i flänsförbandet kommer bultkrafterna att överföras via lösflänsarna till bordringarna som i sin tur komprimerar packningen. Olyckligtvis har nuvarande ISO-standard 9624:1997 inte en anliggningsyta mellan bordring och lösfläns som är proportionell mot rörets diameter.





Detta gör att för vissa flänsdimensioner kommer kontaktytan mellan fläns och bordring att vara mindre än den egentligen borde vara. Detta gäller speciellt för rördimension 630 mm, men även för rördimensioner större än 630 mm är bordringens yta mot flänsen sannolikt i minsta laget. För dessa rördimensioner har vissa rörtillverkare tagit fram egna utformade flänsförband.

För stora flänsförband är det viktigt att packningar väljs som tätar vid låga kompressionstryck och att flänsförbandet inte dras med så höga åtdragningsmoment att bordringen riskerar att deformeras. För ytterligare information kontakta gärna någon av NPGs rörtillverkare.

### 5.3 Montering av flänsförband

Vid montering av flänsförbandet är det viktigt att fläns och packning är centrerade och att ingen avvinkling finns i fogen. Flänsytorna skall finnas i nära anslutning till varandra innan bultarna börjar dras för att minimera töjning av röret vid flänsmontaget. Bultarna dras korsvis i mindre steg för att ge en jämn belastning i flänsförbandet. Slutdragningen av bultarna skall ske med föreskrivet åtdragningsmoment, valt på sådant sätt att korrekt tätningstryck uppnås i fogen.

Olika typer av packningar kräver olika stora tätningstryck för att inte läckage skall uppstå. Tätningstrycket är vanligen proportionellt mot det invändiga trycket i ledningen. En tumregel är att tätningstrycket bör vara minst dubbelt så stort som maximala trycket i ledningen.

Efterdragning av bultar i flänsförbandet minskar vanligen risken för läckage. Störst betydelse för flänsförbandets täthet har dock valet av packningstyp. Gummipackningar med stälkärna ger en bättre tätningfunktion än övriga packningstyper, se /ref.7/.

Det är projektören eller leverantören av flänsförbandet som har ansvar för att de valda komponenterna i förbandet passar ihop och som ska ge anvisningar för hur montaget skall ske.

## 6 Mekaniska kopplingar



Mekaniska kopplingar kan användas för fogning av PE-rör i små dimensioner (vanligen  $\leq 63$  mm). En mångfald olika kopplingsfabrikat finns på marknaden. Kopplingarna är vanligen tillverkade av mässing eller plast.

I kopplingarna finns en låsring med egg, vars syfte är att åstadkomma en förankring av PE-röret. För vissa kopplingsfabrikat skall även en invändig stödhylsa monteras i PE-röret.

För PE 100 rör som är något hårdare än rör av PE 80 material (eller material med lägre PE-klassificering) kan det vara svårt att få låsringen att fästa mot PE 100 röret. En viss försiktighet bör iaktas vid användning av mekaniska kopplingar på fritt förlagda ledningar.

## 7 Förankring

Praktiskt taget alla fogtyper för PE-rör är att betrakta som dragsäkra, dvs fogarna kan överföra krafter i rörets längdriktning. Sådana krafter uppkommer i första hand av det invändiga trycket i ledningen och av temperaturförändringar i rör-systemet.

Ett rörsystem som kan överföra krafter i längdriktningen behöver inga stödblock, förutsatt att fogsysteomet kan uppta de aktuella krafterna.

Svetsfogar i PE-rör har i det närmaste samma hållfasthet som röret självt, och för



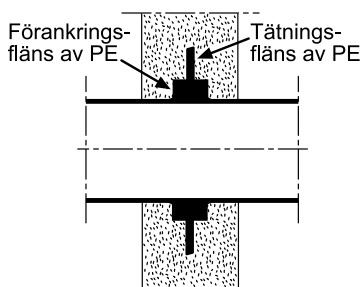
svetsade PE-rörssystem behövs därför normalt inga andra förankringar än de som anges nedan:

- förankring av PE-röret vid övergångspunkten mot ventilkammare, pumpstationer och muff-fogade rörssystem
- förankring på bägge sidor om böjar på PE-rörssystem förlagda på stöd

Förankring av PE-rörets ändpunkter behövs på grund av att det invändiga vattentrycket ger upphov till en mindre diameterökning och motsvarande förkortning av PE-ledningen om denna inte är förankrad. Temperaturväxlingar kan också ge längdförändringar i PE-röret. Fixeringen av ändpunkterna är speciellt viktig om ledningen är förlagd i skyddsror.

För en ledning i mark kommer jordfriktionen att bidra till förankringen av ledningen. För stora PE-ledningar behövs dock alltid förankring av ändpunkterna eftersom jordfriktionen normalt inte räcker till för att förhindra en mindre rörelse vid ändpunkterna.

Axiella krafter kommer därför att kunna överföras från PE-rörssystem till ventilkammare och pumpstationer. Anslutningspunkterna behöver därför dimensioneras för dessa krafter, som kan bli stora och även kräva speciellt utformade förankringsanordningar, se nedan. Vid ingjutning av rör i betongvägg måste även risken för vattenläckage mellan rör och betong beaktas. Den ingjutna delen av PE-röret bör därför ha en tätningsfläns fastsvetsad på röret.



t.v Förankrings- och tätningsfläns för ingjutning av PE rör i betongvägg

t.h Förankringsflänsar för ledning på stöd (ledningen fixeras med ett stålsvep mellan PE-flänsarna).

Exempel på tätnings- och förankringsflänsar för PE rör.

Montage- och temperaturkrafter vid anslutningspunkter kan beräknas med hjälp av nedanstående formler:

Axialkraft vid montage på grund av töjning av PE-röret:

$$F = 1000 \times A \times E \times \epsilon \quad (\text{Ekvation 7.1})$$

Där  $F$  = axialkraft i röret (kN)  
 $A$  = rörets tvärsnittsarea =  $0,25\pi (D_y^2 - D_i^2)$  (m<sup>2</sup>)  
 $E$  = rörets tids- och spänningsberoende E-modul (MPa), se tabell 3.  
 $\epsilon$  = rörets töjning vid montage ( $\Delta L/L$ )

Axialkraft på grund av förhindrad längdutvidning i PE röret vid temperaturförändring:

$$F = \alpha \times A \times E \times \Delta T \quad (\text{Ekvation 7.2})$$

Där  $F$  = axialkraft i röret (kN)  
 $\alpha$  = PE rörets längdutvidningskoefficient (mm/m°C; vanligen 0,16-0,18)  
 $A$  = rörets tvärsnittsarea =  $0,25\pi (D_y^2 - D_i^2)$  (m<sup>2</sup>)  
 $E$  = rörets tids- och spänningsberoende E-modul (MPa), se tabell 3.  
 $\Delta T$  = temperaturförändring (°C)

Axialkrafterna på grund av eventuell töjning vid montage och temperaturförändringar i ledningen relaxerar till viss del med tiden och krafternas initialstorlek blir beroende av hur snabbt monteraget respektive temperaturförändringen sker. Vid beräkning av initialkrafterna väljs värdet på E-modulen ur tabell 3 med hänsyn till dessa tider.

Svetsade PE-rörsystem kan uppta mycket stora krafter i rörets längdriktning. Vid ett invändigt tryck av 10 bar i ett PE-rörsystem med dragsäkra fogar uppkommer de axialkrafter som anges i tabell 6.

**Tabell 6: Axialkraft i PE-ledningar vid ett invändigt tryck av 10 bar.**

D <sub>y</sub> (mm)	Axialkraft (kN)	D <sub>y</sub> (mm)	Axialkraft (kN)	D <sub>y</sub> (mm)	Axialkraft (kN)
40	1,1	200	28	630	276
50	1,7	225	35	710	351
63	2,8	250	44	800	445
75	3,9	280	55	900	564
90	5,6	315	69	1000	696
110	8,4	355	88	1200	1002
125	11	400	111	1400	1364
140	14	450	141	1600	1781
160	18	500	174	1800	2254
180	23	560	218	2000	2783

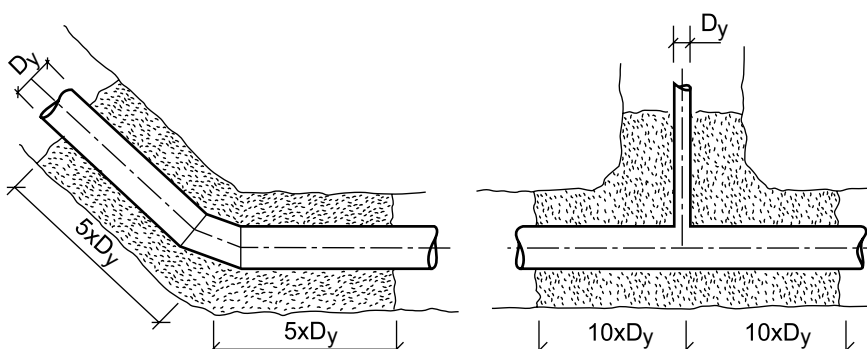
Vid ett annat tryck än 10 bar beräknas axialkraften i tabell 6 proportionellt mot det aktuella trycket.

Vid anslutning av svetsade PE-ledningar mot ventilkammare och andra rörmaterial måste alltid övergångspunkten förankras för en kraft motsvarande hela vätsketrycket i ledningen. Montageförhållanden och temperaturförändringar kan också ge upphov till tilläggs-krafter i förankringspunkterna. Beräkning av sådana krafter kan göras med hjälp av ekvation 7.1 och 7.2 (sid. 21).

För att minimera rörelser vid böjar och avgreningspunkter i markförlagda PE-rörsystem rekommenderas att dessa punkter alltid kringfylls med väl packat friktionsmaterial (packningsgrad > 90 % mod. Proctor). Packad kringfyllning bör utföras för:

- alla böjar >10° på en sträcka av minst 5xD<sub>y</sub> på vardera sidan om böjen (Om böjar med gradtal >45° ersätts med två böjar med halva gradtalet fås en bättre hydraulisk funktion och ett mindre jordtryck mot böjarna.)
- alla T-rör på en sträcka av minst 10xD<sub>y</sub> (grenledningens ytterdiameter) runt T-röret

Kringfyllning med packat friktionsmaterial runt böjar och T-rör för att minimera rörelser i markförlagda rörsystem av PE.



Utförs kringfyllningen på nämnda sätt kommer rörelser i dessa punkter normalt att bli mycket små (vanligen mindre än 1 % av ledningens diameter). Ibland tillämpas ingjutning av segmentsvetsade T-rör och böjar av PE för att skydda rördelarna. Om rördelarna ingjuts måste betongkringgjutningen dimensioneras (armeras) för hela det invändiga vattentrycket i ledningen.

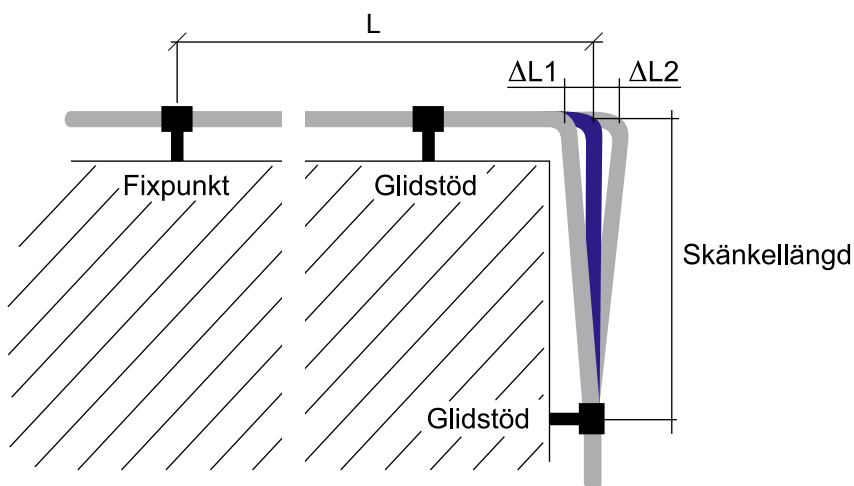
Temperaturförändringar kan ge relativt stora längdförändringar för PE-ledningar med fri rörlighet i längdled. En ledning med dragsäkra fogar förlagd på rörstöd kan i viss utsträckning tillåtas längdförändra sig, innebärande att mindre rörelser och vinkeländringar upptas i böjar på ledningen.

PE-ledningar förlagda på stöd bör ofta förankras på bägge sidor om böjar för att böjen inte skall förflyttas alltför mycket vid temperaturförändringar och att brytning inte skall uppstå i böjarna, se figur.

Fixpunkter och glidstöd bör placeras så att endast måttliga rörelser kan förväntas ske i böjarna.

För PE-rör kan en längdutvidgningskoefficient på 0,16–0,18 mm/m °C vanligen användas för beräkning av temperaturrörelser.

Temperaturrörelse förhindras mellan fixpunkter på raka ledningssträckor och i stället uppkommer axialkrafter i ledningen vid temperaturförändringar. Axialkraften kan beräknas med ekvation 7.2.



Begränsning av temperaturrörelser i ledningsböj.

## 8 Täthetsprovning av tryckrörssystem av PE

Vid täthetsprovning av tryckrörssystem av PE kommer trycket i rörssystemet att ge en volymökning i PE-rören. För att upprätthålla trycket kommer därför en ytterligare vattenmängd att behöva pumpas in.

Vid täthetsprovning av långa ledningar eller ledningssystem med stor diameter kan det därför vara svårt att urskilja ett mindre ledningsläckage från den vattenvolym som behöver pumpas in för att kompensera volymökningen i rörssystemet.

Om läckage skulle uppstå i en PE-ledning kan man i första hand misstänka att det uppkommit i ett flänsförband, i en mekanisk koppling eller i en elektrosvetsfog.

Vid täthetsprovning av PE-ledningar kan man därför överväga att ha ovan nämnda fogar inspekterbara under provningen, speciellt vid provning av långa ledningssträckor eller vid provning av PE-ledningar med stor dimension där ett litet punktläckage kan vara svårt att upptäcka.

I Sverige täthetsprovas vanligen PE-ledningar efter VAV P78. I andra länder används andra täthetsprovningmetoder. Metoder som används för täthetsprovning av PE-tryckledningar är:

- VAV P78 (svensk provningsnorm)
- SFS 3115 (finsk standard)
- EN 805 (EN standard)
- DVGW W 400-2 (tysk provningsnorm)
- WRc A guide to testing of water supply pipelines and sewer rising mains (engelsk provningsnorm)
- ASTM F2164 (amerikansk standard)

Täthetsprovning bör om möjligt inte utföras mot stängd ventil eftersom ventilläckage kan förekomma. För ytterligare information om täthetsprovning, se /ref. 8/.

## 9 Projektörens ansvar

I denna informationskrift har NPG kortfattat redovisat information om de fogmetoder och rördelar som vanligen används för tryckrörssystem av PE-rör.

Ett tryckrörssystem av PE innehåller många olika komponenter, vilka ofta tillverkas av olika leverantörer. Många leverantörer av komponenter till PE-rörssystem har också egna distributionskanaler för sina produkter och medger inte alltid försäljning via rörtillverkare. En rörtillverkare har därför inte alltid möjlighet att kunna leverera ett komplett PE-rörssystem. När flera leverantörer är inblandade finns också risk för att problem kan uppstå vid leveransgränser. Det är därför viktigt att projektören/systemleverantören har en god produktkännedom och kan utforma systemet så att det på bästa sätt uppfyller ställda krav.

Det är projektören/systemleverantören som har ansvar för att de valda komponenterna i systemet är lämpliga och som också skall se till att anvisningar finns för hur montaget skall ske.

## Referenser

1. Janson, L-E, 2003: Plastics Pipes for Water Supply and Sewage Disposal, Borealis Handbook
2. Selleck, R. and Marinas, B 1991: Analysing the Permeation of Organic Chemicals Through Plastic Pipes, AWWA Journal July 1991.
3. Holsen, T., Park, J., Jenkins, D., Selleck, R. 1991: Contamination of Potable Water by Permeation of Plastic Pipe, AWWA Journal August 1991.
4. SP Rapport 2009:21: Acceptanskriterier för repor och intryck i plaströr. *Rapport kan nedladdas från [www.sp.se](http://www.sp.se)*
5. NPG broschyr: Stumsvetsning av PE-rör. *Kan laddas ner från [www.npgnordic.com](http://www.npgnordic.com)*
6. NPG broschyr: Elektrosvetsning av PE-rör. *Kan laddas ner från [www.npgnordic.com](http://www.npgnordic.com)*
7. SVU Rapport 2011-17: Undersökning av täthet hos flänsförband i grova plaströr med beräkningar och experiment.  
*Rapport kan nedladdas från [www.svenskvatten.se](http://www.svenskvatten.se) (Rapporten är en sammanfattning på svenska av SP rapporterna 2011:49 och 2011:50, som kan nedladdas från [www.sp.se](http://www.sp.se))*
8. SVU Rapport 2011-10: Metoder för täthetsprovning av trycksatta polyetenledningar. *Rapport kan nedladdas från [www.svenskvatten.se](http://www.svenskvatten.se)*

NPG har i denna skrift försökt sammanställa och förklara viktiga begrepp gällande PE-material, rör, rördelar och fogning för PE-rörssystem. Dessutom ges synpunkter på förankringsbehov och täthetsprovning av PE-rörssystem. Det är vår förhoppning att informationen skall kunna vara till hjälp för dem som projekterar och utformar PE-rörssystem. För ytterligare information kontakta gärna NPG eller något av NPG:s medlemsföretag:



Tel: 0303-86 000  
[www.borealisgroup.com](http://www.borealisgroup.com)



Tel: 0303-87 500  
[www.ineos.se](http://www.ineos.se)



Tel: +358-20 778 7111  
[www.kwhpipe.com](http://www.kwhpipe.com)



Tel: 016-541 00 00  
[www.wavin.se](http://www.wavin.se)



Tel: 0513-221 00  
[www.pipelife.se](http://www.pipelife.se)



Tel: 033-17 25 00  
[www.uponor.se](http://www.uponor.se)

**NPG Nordiska  
Plaströrgruppen**

The Nordic Plastic Pipe Association

Tel: 08-783 81 89  
[www.npgsverige.se](http://www.npgsverige.se)

